

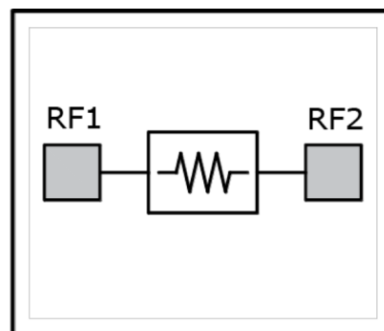
产品概述

VVA50-0910D 是一款可选固定衰减器,工作频率 DC-50GHz,采用 GaAs 工艺制造。输入输出端 50Ω 匹配负载。分别提供了 9dB/10dB 的衰减量,在 DC-50GHz 频率范围内具有优良的衰减平坦度和驻波特性。

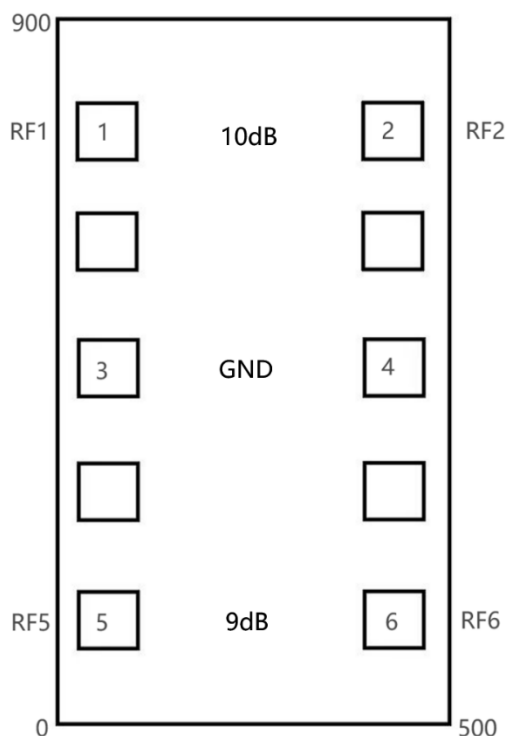
主要特性

- 工作频段: DC-50GHz
- 衰减规格: 9dB/10dB
- 输入和输出回波: -18dB
- 裸片尺寸: 0.9mm*0.5mm

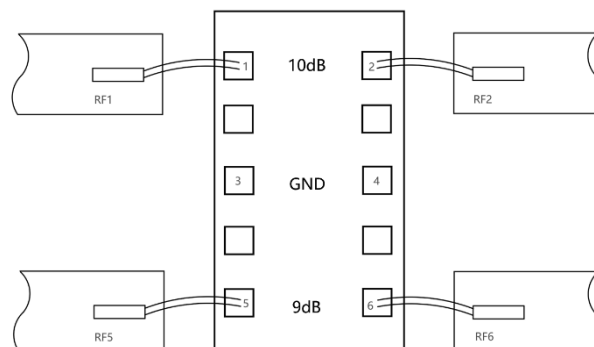
功能框图



尺寸图



应用电路图



注: 所有尺寸单位为微米 (um), 所有压点尺寸为 100um*100um。

衰减量	Pad 选择
9 dB	5,6
10 dB	1,2
GND	3,4

电气特性

参数	最小值	典型值	最大值	单位
工作频率	DC-50			GHz
衰减量		9		dB
衰减平坦度		±0.1		dB
衰减量		10		dB
衰减平坦度		±0.1		dB
输入回波损耗		-18		dB
输出回波损耗		-18		dB

典型曲线

